

Garanția Produsului

PROMEBA, S.L. garantează că produsele sale au trecut favorabil toate controalele de calitate stabilite, atât funcționale, precum materiale.

Durata garanției este de 1 an începând cu data în care acesta părăsește depozitul nostru.

Se exclud daunele provocate de un uz, întreținere, transport sau înmagazinare necorespunzătoare a produsului.

Fabricantul sau furnizorul va analiza daunele cauzate produselor sale și vor fi unici responsabili de a decide trimiterea pieselor înspre a fi reparate sau substituția produsului în totalitatea sa. În nici un caz se vor trimite operatori pentru presupusele reparații sau substituții ale produsului. **Promeba, S.L.** își rezervă dreptul de a rambursa prețul produsului precum consideră convenabil.



CĂRUCIOR-TARGĂ PC-675



Cuprins

1. Introducere

- 1.1 Utilizarea manualului
- 1.2 Fișa tehnică
- 1.3 Piese și componentele enumerate

2. Operare

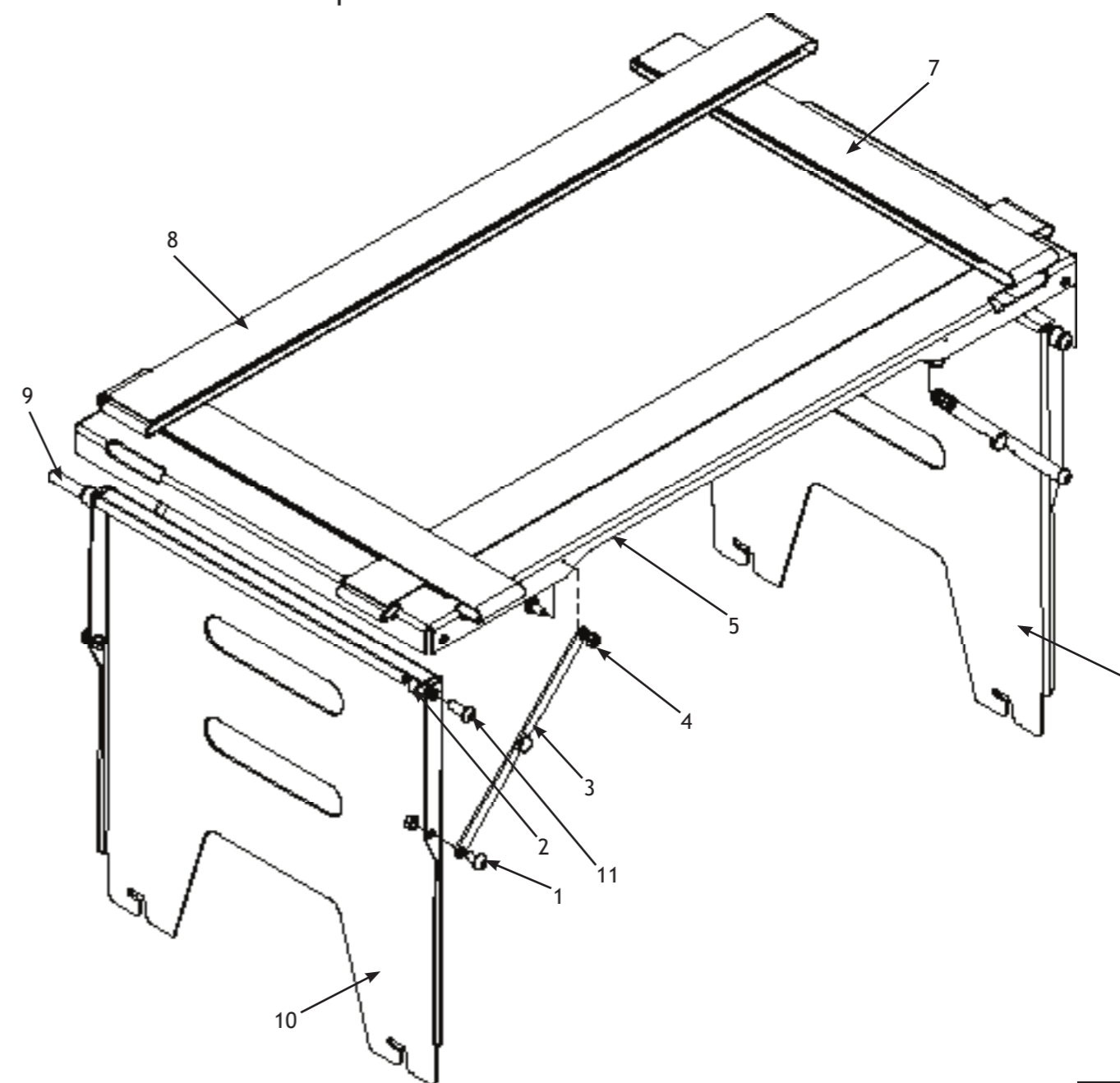
- 2.1 Manete
- 2.2 Funcția de încărcare
- 2.3 Fixarea tărgii

3. Demontare

- Ansamblu picior fix
- Ansamblu picior giratoriu invers
- Subansamblu structură cărucior
- Subansamblu ghid cărucior
- Ansamblu structură targă
- Ansamblu zona superioară targă
- Ansamblu suport IV
- Ansamblu masă transport echipament

Demontare

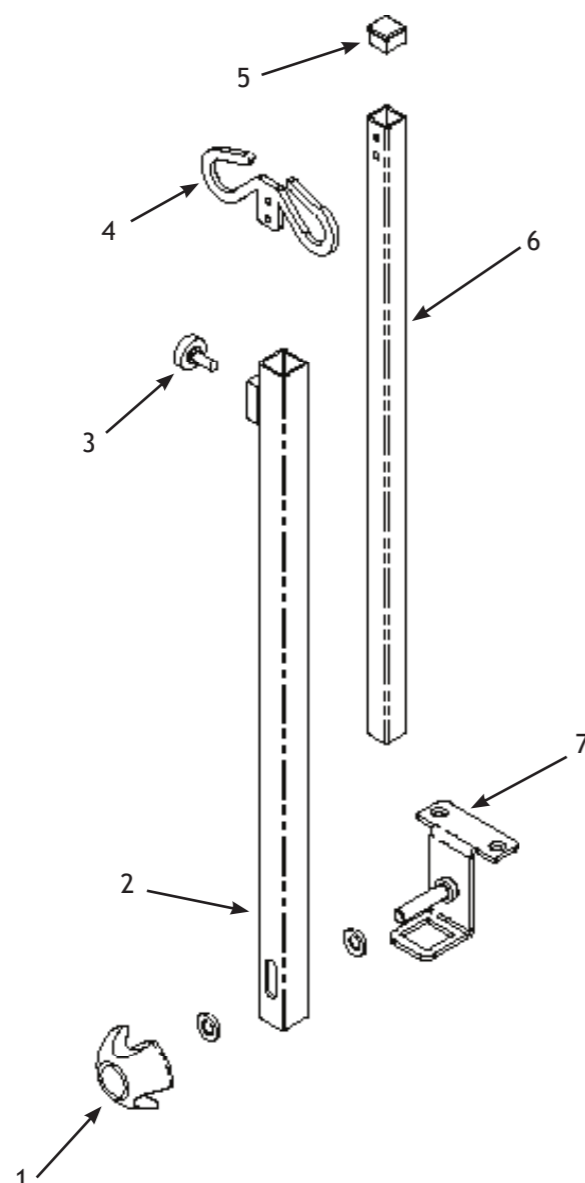
Ansamblu masă echipament



Nr piesă	Descripție
1	3131205101 tornillo ISO 7380 M5x10 cincado
2	PC6500-05030 - casquell separador taula
3	PC6500-05050 - compas bloqueig
4	31305051 tuerca D-985 M-5 cinc
5	PC6500-05012 - taula horitzontal
6	PC6500-05082 - taula vertical dreta
7	cintanylon-n - cinta nylon 40mm color negre
8	cintanylon-n - cinta nylon 40x1800 color negre
9	PC6500-05041 - eix taula
10	PC6500/05022 - taula vertical esquerra
11	3111306161 tornillo ISO 7380 M6x16 cinc

Demontare

Ansamblu suport IV



Nr piesă	Descripție
1	PC6500-03580 - Pom fixació portasuero
2	PC6500-03272 - Conjunt portasueros exterior
3	PC6500-03990 - Pom vermell
4	PC6500-03191 - Porta suero
5	TAPPLA-16x16 - Tap plastic 16*16
6	PC6500-03632 - Tub suero interior
7	PC6500-03522 - Conjunt collada portasueros

Introducere

1.1 Utilizarea manualului

Conținutul manualului include instrucțiuni de utilizare și întreținere a produsului.

Se recomandă, înainte de a utiliza produsul, citirea cu atenție a acestui manual pentru a evita daune cauzate de folosirea necorespunzătoare.

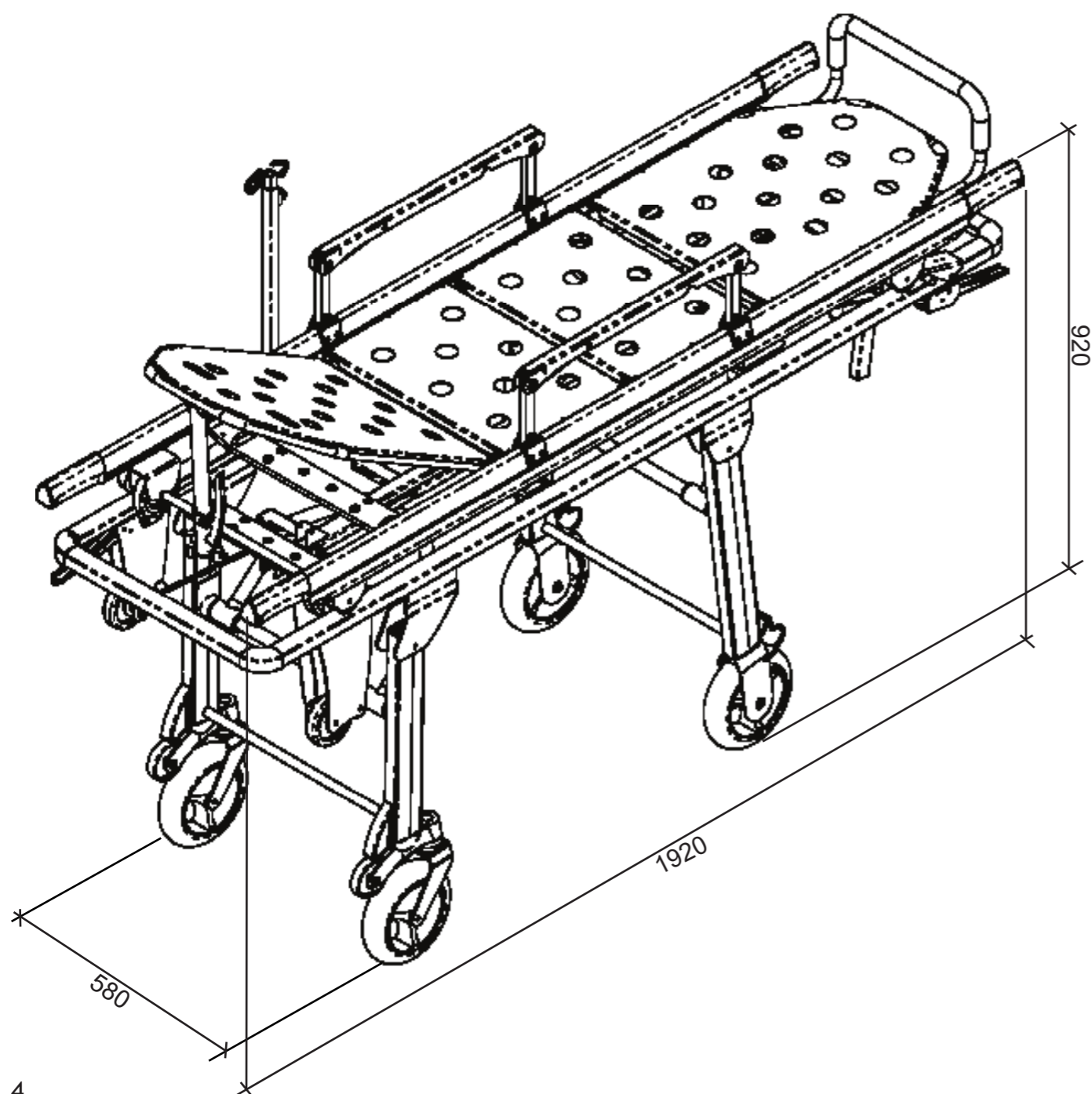
Acest manual este o parte importantă a tărgii, așa dar, trebuie să însoțească mereu produsul.

Fiecare produs are încorporată o etichetă adezivă identificativă cu numărul de serie și modelul. Conservați aceste numere pentru a le putea indica distribuitorului dacă este necesar.

Introducere

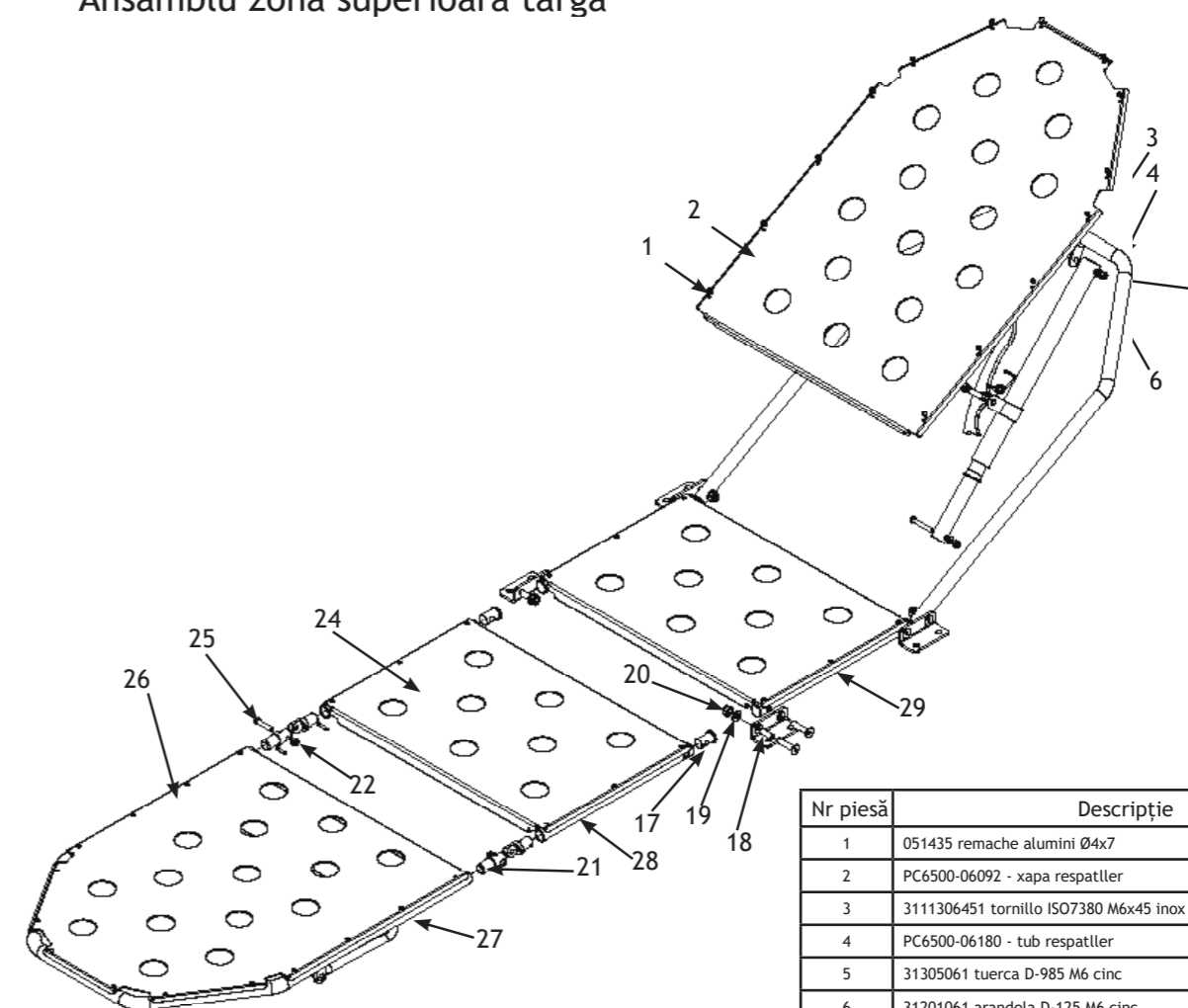
1.2 Fișa tehnică

Largo	1920 mm
Ancho	580 mm
Alto	450 / 980 mm
Peso carro	42 kg
Peso camilla	25 kg
Capacidad de carga	250 kg



Demontare

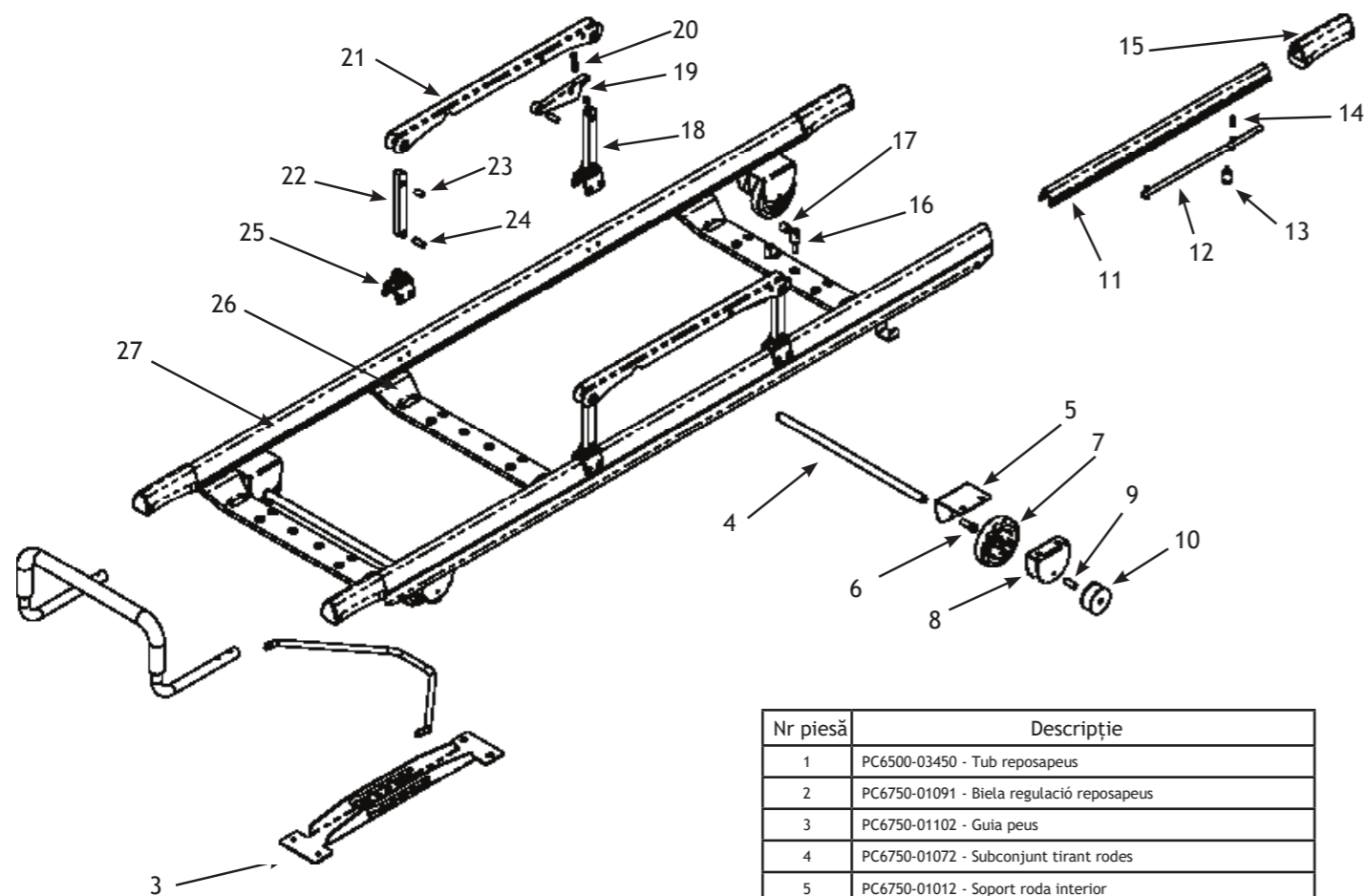
Ansamblu zona superioară targă



Nr piesă	Descripție
1	051435 remache alumini Ø4x7
2	PC6500-06092 - xapa respatlter
3	3111306451 tornillo ISO7380 M6x45 inox
4	PC6500-06180 - tub respatlter
5	31305061 tuerca D-985 M6 cinc
6	31201061 arandela D-125 M6 cinc
7	PC6500-05030 - casquell separador
8	PC6500-06112 - subconjunt tub suport gatell respatlter
9	PC6500-06131 - molla gatell respatlter
10	PC6500-06122 - gatell respatlter
11	PC6500-06240 - casquell respatlter regulador
12	31111208401 tornillo D-7984 M8x40 cinc
13	3111306451 tornillo ISO 7380 M6x45 inox
14	PC6500-06101 - tub regulacio respatlter
15	31305061 tuerca D-985 M6 cinc
16	PC6500-06011 - subconjunt suport gir llitera
17	PC6500-06040 - casquell respatlter
18	31201061 arandela D-125 M6 cincado
19	31201061 arandela D-125 M8 cinc
20	31305081 tuerca D985 M8 cinc
21	PC6500-06050 - casquell gir reposapeus
22	31305061 tuerca D985 M6 cinc
23	PA1481-4x20N pasador elastic D-1481 4x20 negro
24	PC6500-06032 - xapa intermitja
25	3111306301 tornillo ISO7380 M6x30 cinc
26	PC6500-06072 - xapa curta peus
27	PC6500-06252 - tub intermig peus
28	PC6500-06160 - tub peus curt
29	PC6500-06022 - tub intermig llitera

Demontare

Ansamblu structură targă



Nr piesă	Descripție
1	PC6500-03450 - Tub reposapeus
2	PC6750-01091 - Biela regulació reposapeus
3	PC6750-01102 - Guia peus
4	PC6750-01072 - Subconjunt tirant rodes
5	PC6750-01012 - Soport roda interior
6	PC6750-01041 - Eix gir rodes
7	CD-RUEDA-100 - Roda 100*24
8	PC6750-01022 - Soport roda exterior
9	PC6750-01051 - Casquell gir rodes
10	PC6750-01030 - Roda pati camilla
11	PC6500-03310 - Perfil manetes extensibles
12	PC6500-03340 - Palanca bloquejadora
13	PC6500-03330 - Pulsador
14	PC6500-03351 - Molla maneta extensible
15	PC6500-03320 - Maneta
16	PC6750-01062 - Soport respattler camilla
17	PB4100-02180 - Casquell pati guia
18	PC6501-04040 - Soport accionament
19	PC6501-04020 - Maneta accionament
20	PC6501-04031 - Molla accionament
21	PC6501-04012 - Cos barana
22	PC6501-04080 - Soport arrastre
23	PS6501-04080 - Casquell separador 18mm
24	PC6501-04090 - Casquell separador 25mm
25	PC6501-04060 - Soport barana
26	PC6500-03102 - Tirant perfils intermitjos
27	PC6500-03182 - Perfil superior

Introducción

1.3 Piese și componentele enumerate



- A. Spătar reglabil
- B. Suport IV
- C. Manete extensibile
- D. Manetă de acționare a picioarelor
- E. Masă transport echipament
- F. Manete pentru acționarea picioarelor
- G. Frână
- H. Balustradă

Operare

2.1 Manete

1. Maneta pentru deblocajul picioarelor din spate
2. Maneta pentru deblocajul picioarelor din față
3. Manetă selector poziție



1. Maneta pentru deblocajul picioarelor din spate
De culoare galbenă, situată în partea stângă a tărgii. Acționând maneta se deblochează picioarele din spate pentru a putea situa targa în poziția de încărcare și descărcare.



2. Maneta pentru deblocajul picioarelor din față
De culoare roșie, situată în partea dreaptă a tărgii. Acționând maneta se deblochează picioarele din partea din față pentru a putea situa targa în poziția de încărcare și descărcare.



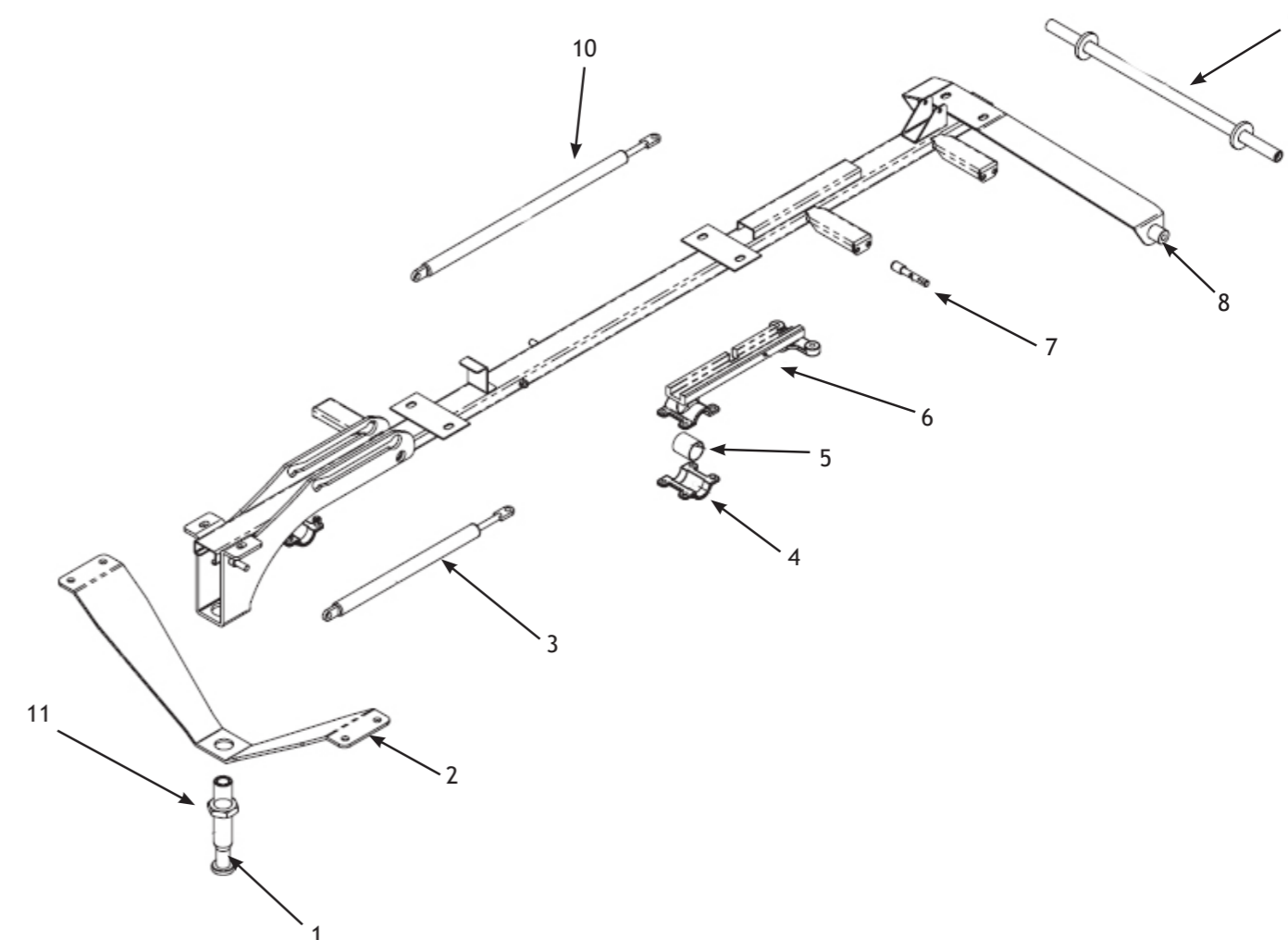
3. Manetă selector poziție

De culoare roșie, situată în partea frontală-dreapta a tărgii, acționând maneta se permite o poziție secundară care facilitează încărcarea pacientului.



Despiece

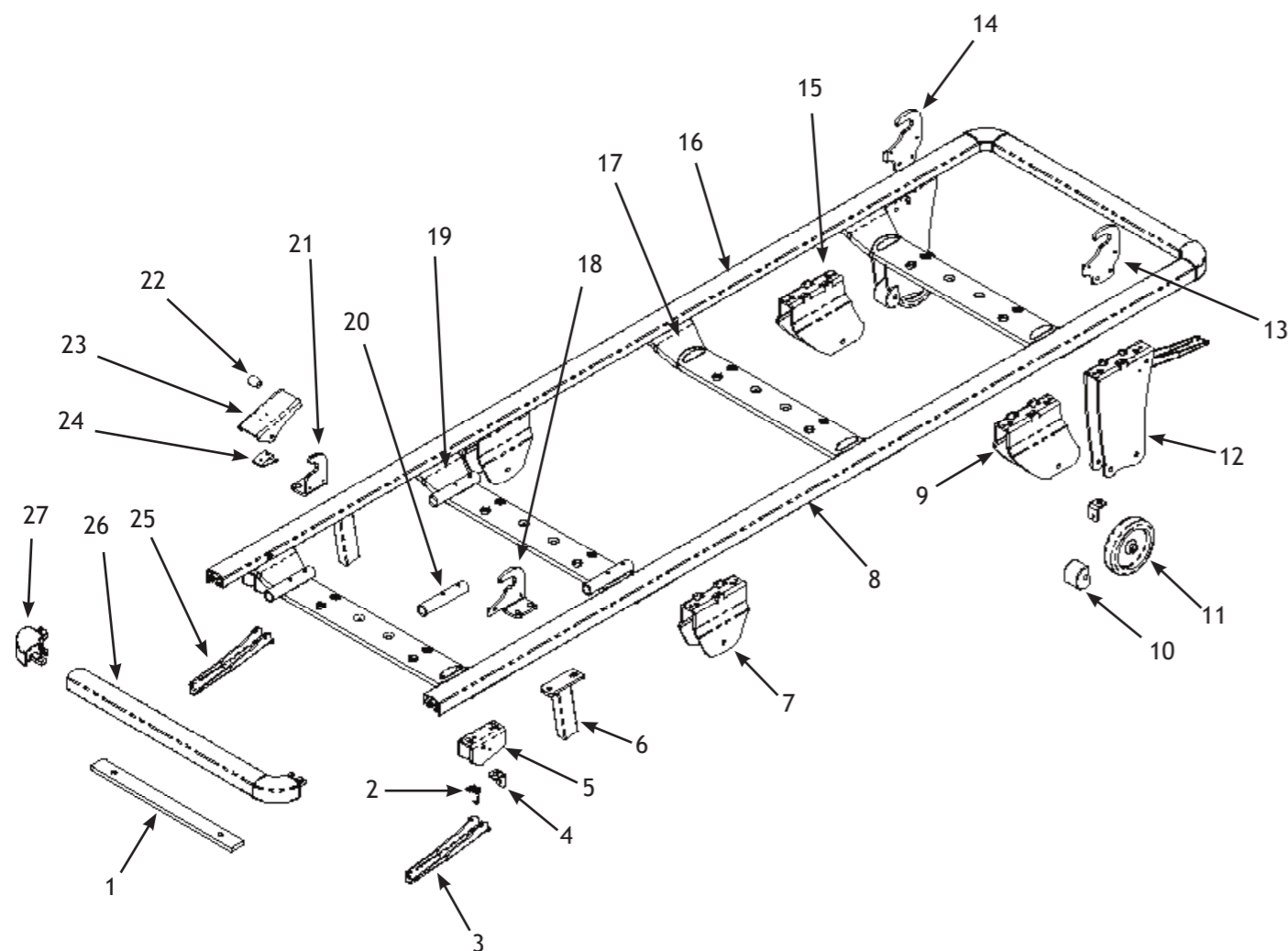
Subansamblu ghid cărucior



Nr piesă	Descripție
1	PC6100-03151 - Torrio enganche
2	PC6500-03892 - Travesser reforç
3	PC6500-03070 - Amortitser 220mm
4	PC6500-03050 - Brida pati
5	PC6500-03060 - Coixinet gir pati
6	PC6500-03040 - Pati guia
7	PC6500-03031 - Eix guia
8	PC6500-03011B - Subconjunt guia
9	PC6500-03912 - Barra tirant subjecció
10	PC6500-03080 - Amortitser 320mm
11	31306241 - Femella D-439 M-24

Demontare

Subansamblu structură cărucior



Nr piesă	Descripție
1	PC6700-02120 - Regruix perfil carro
2	PC6500-03931 - Molla maneta dretea
3	PC6500-03970 - Conjunt maneta reforçada vermella
4	PC6500-03221 - Soport cable dret
5	PC6500-03232 - Soport maneta dretea
6	PC6500-03812 - Tope pota posterior
7	PC6500-03112 - Lateral soport potes
8	PC6700-02022 - Perfil carro esquerra
9	PC6500-03792 - Soport dretea pota davantera
10	PC6500-03780 - Casquell soport respattler
11	CD-RUEDA-100 - Roda Ø100*24
12	PC6500-03132 - Pati davanter dretea
13	PC6700-02091 - Tope camilla anterior dretea
14	PC6500-02081 - Tope camilla anterior esquerra

Nr piesă	Descripție
15	PC6500-03802 - Soport esquerra pota davantera
16	PC6700-02012 - Perfil carro dretea
17	PC6500-03102 - Tirant perfils intermitjos
18	PC6700-02071 - Tope camilla posterior dretea
19	PC6500-03482 - Tirant perfils taula
20	PC6500-03492 - Guia taula
21	PC6700-02061 - Tope camilla posterior esquerra
22	460589 - Pom cònic nylon negre
23	PC6700-02052 - Lleva bloqueig llitera
24	PC6700-02101 - Molla lleva bloqueig
25	PC6500-03840 - Conjunt maneta reforçada groga
26	PC6700-02032 - Travesser carro
27	PC6700-02042 - Cantonera

Operare

2.2 Funcția de încărcare

Targa are două roți-ghid pentru a facilita introducerea tărgii în ambulanță. Acționând maneta dreapta pentru deblocajul picioarelor din față, acestea se pot plia, iar targa se va sprijini pe roțile-ghid.

Cu targa sprijinită pe roțile-ghid, acționați maneta stânga pentru deblocajul picioarelor din spate și introduceți targa în ambulanță.

2.3 Fixarea tărgii

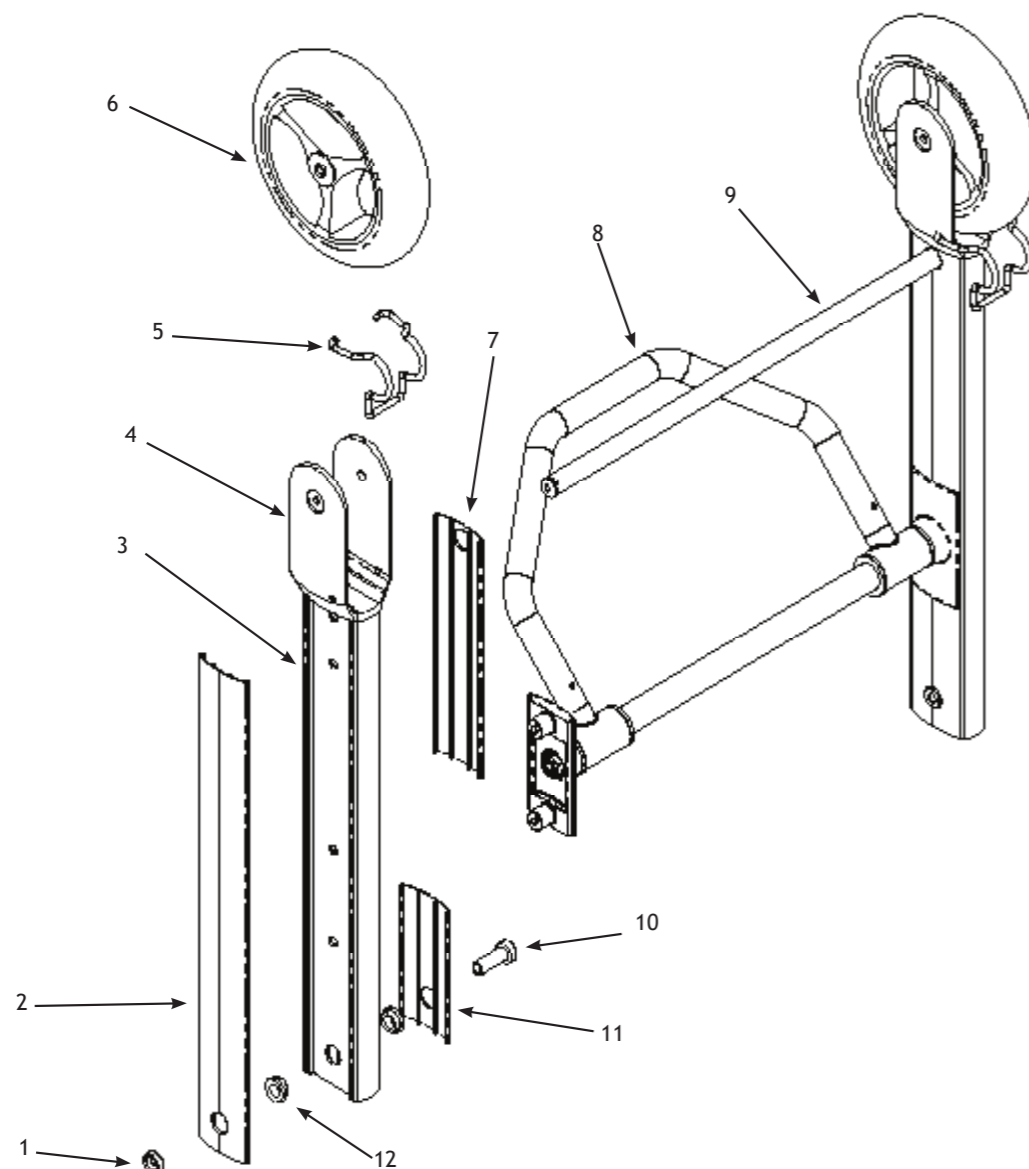
Pentru a separa targa de cărucior, acționați elementul de fixare situat în partea din stânga a căruciorului și trageți de targă. De îndată ce aceasta se liberează din cârlige, targa se poate separa de cărucior.

Pentru a o atașa din nou, situați targa pe bările transversale ale căruciorului și deplasați-o până ce elementul de fixare se liberează. Targa se poate atașa de cărucior indiferent de orientarea transversală a acesteia.



Demontare

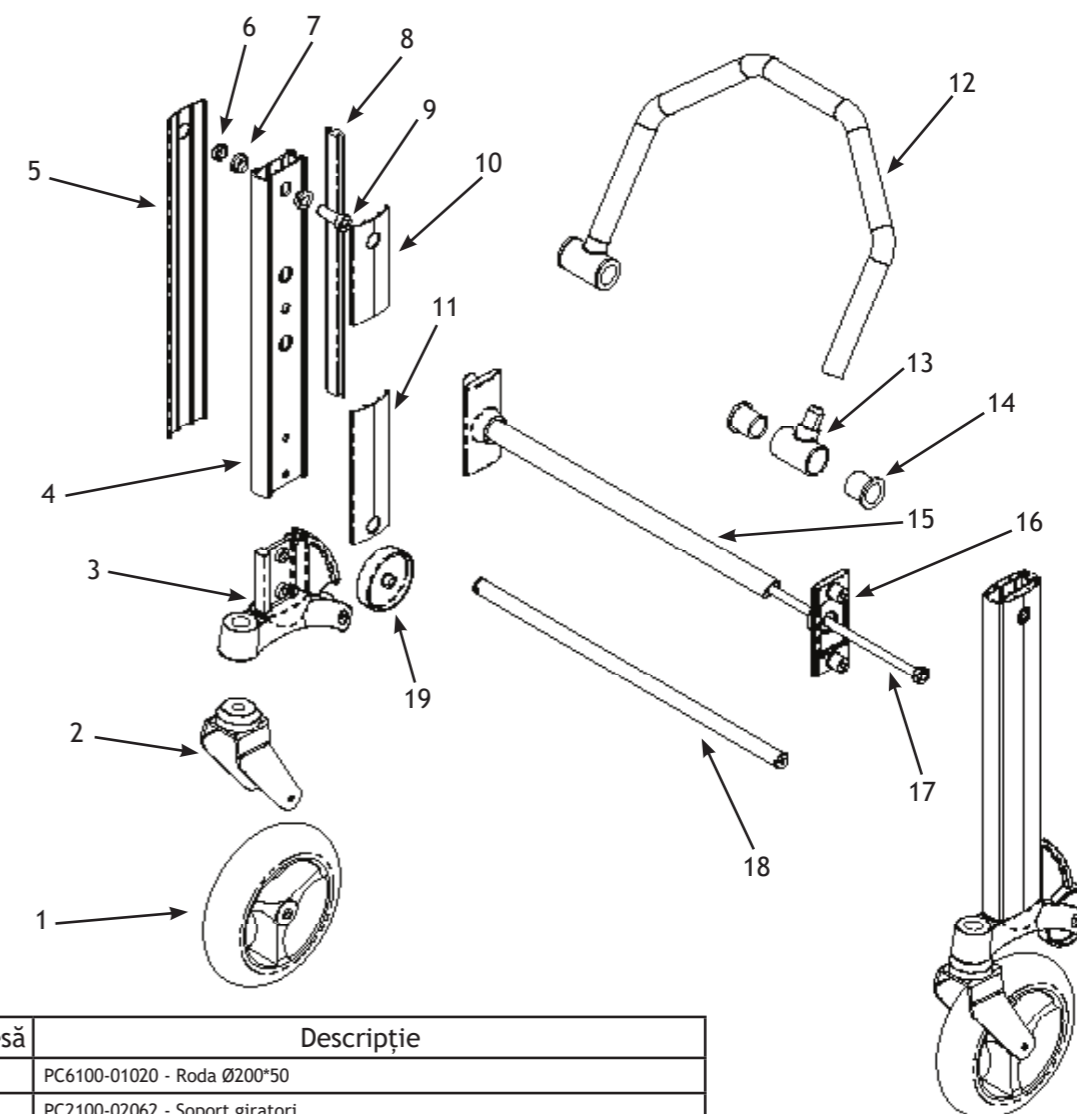
Ansamblu picior fix



Nr piesă	Descripție
1	PC6500-01181 - Separador casquell gir potes
2	PC6500-02052 - Tapa exterior pota fixe
3	PC6500-02031 - Pota fixe dretea
4	PC6500-02012 - Soport roda fixe
5	PC6501-00012 - Fre roda fixe
6	PC6100-01020 - Roda Ø200*50
7	PC6500-02062 - Tapa interior inferior pota fixe
8	PC6500-01131 - Tub tirant
9	PC6500-02072 - Travesser roda davantera
10	PC6500-01171 - Casquell gir potes
11	PC6500-01072 - Tapa interior superior
12	PC6500-01190 - Casquell selfoil (12-18-8)

Despiece

Ansamblu picior giratoriu invers



Nr piesă	Descripție
1	PC6100-01020 - Roda Ø200*50
2	PC2100-02062 - Soport giratori
3	PC6501-01012 - Soport roda giratoria
4	PC6500-01041 - Pota giratoria esquerra
5	PC6500-01052 - Tapa exterior pota giratoria
6	PC6500-01181 - Separador casquell gir potes
7	PC6500-01190 - Casquell selfoil (12-18-8)
8	PC6500-0102M - Perfil burlete potes camilla
9	PC6500-01171 - Casquell gir potes
10	PC6500-01072 - Tapa interior superior
11	PC6500-01062 - Tapa interior pota giratoria
12	PC6500-01271 - Tub tirant davanter
13	PC6500-01112 - Casquell gir tirant
14	PS1600-01110 - Coixinet gir
15	PC6500-01091 - Travesser inclinat
16	PC6500-01082 - Soport tirant
17	PC6500-01261 - Conjunt varilla travesser pota
18	PC6500-02072 - Travesser roda davantera
19	PC6500-01140 - Roda posterior